

中华人民共和国国家标准

GB/T 14598.3—2006/IEC 60255-5:2000
代替 GB/T 14598.3—1993

电气继电器 第5部分：量度继电器和保护装置的绝缘 配合要求和试验

Electrical relays—
Part 5: Insulation coordination for measuring relays and protection equipment—
Requirements and tests

(IEC 60255-5:2000, IDT)

2006-03-14 发布

2006-09-01 实施



中华人民共和国国家质量监督检验检疫总局 发布
中国国家标准化管理委员会

中 华 人 民 共 和 国
国 家 标 准
电 气 继 电 器
第 5 部 分：量 度 继 电 器 和 保 护 装 置 的 绝 缘
配 合 要 求 和 试 验
GB/T 14598.3—2006/IEC 60255-5:2000

*

中 国 标 准 出 版 社 出 版 发 行
北 京 复 兴 门 外 三 里 河 北 街 16 号
邮 政 编 码：100045

网 址 www.bzcbs.com

电 话：68523946 68517548

中 国 标 准 出 版 社 秦 皇 岛 印 刷 厂 印 刷
各 地 新 华 书 店 经 销

*

开 本 880×1230 1/16 印 张 1.5 字 数 42 千 字
2006 年 9 月 第 一 版—2006 年 9 月 第 一 次 印 刷

*

如 有 印 装 差 错 由 本 社 发 行 中 心 调 换
版 权 专 有 侵 权 必 究
举 报 电 话：(010)68533533

前 言

本标准等同采用国际标准 IEC 60255-5:2000《电气继电器 第 5 部分:量度继电器和保护装置的绝缘配合要求和试验》(英文版)。

本标准代替 GB/T 14598.3—1993《电气继电器 第 5 部分:电气继电器的绝缘试验》。IEC TC 95 按照 IEC SC28A 制定的 IEC 60664-1《低压系统内设备的绝缘配合 第 1 部分:原理、要求和试验》的原则,结合继电保护专业的实际,制定了新的 IEC 60255-5:2000 替代 IEC 60255-5:1987,其中的重要变化有:

1. 增加了对使用场所污染等级和绝缘材料类别的规定。
2. 增加了冲击试验电压等级。
3. 将冲击试验发生器的源阻抗降低至 50 Ω 。

本标准等同翻译 IEC 60255-5:2000。为便于使用,本标准作了下列编辑性修改:

- a) ‘本国际标准’一词改为‘本标准’;
- b) 用小数点‘.’代替作为小数点的‘,’;
- c) 删除国际标准的前言。

本标准由中国电器工业协会提出。

本标准由全国量度继电器和保护设备标准化技术委员会归口。

本标准起草单位:许昌继电器研究所、北京四方继保自动化有限公司、阿城继电器股份有限公司、上海继电器有限公司、烟台东方电子信息产业股份有限公司。

本标准主要起草人:韩天行、田蘅、单德东、王洁民、韩韞、李炜。

引 言

本标准在制定中考虑了下列几点:

——根据 IEC 60664-1 采用的绝缘配合,将导出与电源电路标称电压和所用过电压等级有关的额定冲击电压等级范围。此外,冲击试验电压因与大气压力有关而这又取决于试验场所的海拔高度。因此,较宽的试验电压的范围变得更有必要。

为了有效地进行试验,本标准规定了用 5 kV 作为合理的试验电压。它适用于通过电流互感器和电压互感器直接激励的继电器或直接联接于站内直流电源的情况。它应与海拔高度从海平面至 2 000 m 的试验场所是没有关系的。

根据 IEC 60060-1 所设计的现有的冲击试验发生器仍然适用于这种情况。

对其他试验电压,IEC 60060-1 的发生器也可使用,但应根据附录 C 描述的试验电压加以更改。这种更改对于获得规定的 0.5 J 的输出能量是必要的。

在不远的将来,市场上可望出现带有可变输出电压和固定输出能量(0.5 J)的合适的冲击试验发生器。

——考虑到将冲击试验发生器的源阻抗降低至 50 Ω ,因为这个等级的值看来与变电站接线的特性阻抗更为相当(参见 IEC 61000-4-5)。然而,考虑到现行标准成熟的经验并为了使现有的试验发生器仍能使用,保留了 500 Ω 的值。

——对带有电压抑制元件的电路所做的冲击耐受试验,可能导致冲击试验波形的严重畸变。这在设备不被损坏、完成试验后仍能正常工作的条件下是可以接受的。电路的耐受浪涌试验不属于绝缘试验,故不作为本标准的一部分。

——根据 IEC 60664-1 将污染等级纳入本标准中,是一个新的考虑。

电气继电器

第5部分：量度继电器和保护装置的绝缘配合要求和试验

1 范围

本标准规定了量度继电器和保护装置绝缘配合的一般要求。

注：如无其他说明，在本标准中“继电器”一词用来表示“量度继电器和保护装置”。

本标准特别规范了下述问题：

- 术语的定义；
- 选择电气间隙和爬电距离的导则，以及与继电器绝缘有关的其他方面的问题；
- 对电压试验和绝缘电阻测量的要求。

本标准适用于安装和使用在海拔高度至 2 000 m，额定交流电压至 1 000 V、额定频率至 65 Hz，或直流电压至 1 500 V 的装置。

本标准也适用于与上述继电器一起使用和试验的有关辅助装置，例如分流器、串联电阻、互感器等。但不包括由 IEC 其他出版物所规定的装置，例如通信接口。

2 规范性引用文件

下列文件中的条款通过本标准的引用而成为本标准的条款。凡是注日期的引用文件，其随后所有的修改单（不包括勘误的内容）或修订版均不适用于本标准，然而，鼓励根据本标准达成协议的各方研究是否可使用这些文件的最新版本。凡是不注日期的引用文件，其最新版本适用于本标准。

GB/T 2900.49 电工术语 电力系统保护 (GB/T 2900.49—2004, IEC 60050(448):1995, International Electrotechnical Vocabulary Part 448: Power system protection, IDT)

GB/T 4207—2003 固体绝缘材料在潮湿条件下相比电痕化指数和耐电痕化指数的测定方法 (IEC 60112:1979, IDT)

GB/T 11021—1989 电气绝缘的耐热性评定和分级 (eqv IEC 60085:1984)

GB/T 11287—2000 电气继电器 第 21 部分：量度继电器和保护装置的振动、冲击、碰撞和地震试验 第 1 篇：振动试验（正弦）(idt IEC 60255-21-1:1988)

GB/T 14537—1993 量度继电器和保护装置的冲击与碰撞试验 (idt IEC 60255-21-2:1988)

GB/T 16927.1—1997 高压试验技术 第一部分：一般试验要求 (eqv IEC 60060-1:1989)

GB/T 16935.1—1997 低压系统内设备的绝缘配合 第一部分：原理、要求和试验 (idt IEC 60664-1:1992)

GB/T 17626.5—1999 电磁兼容 试验和测量技术 浪涌（冲击）抗扰度试验 (idt IEC 61000-4-5:1995)

GB/T 17627.1—1998 低压电气设备的高电压试验技术 第一部分：定义和试验要求 (eqv IEC 61180-1:1992)

GB/T 17627.2—1998 低压电气设备的高电压试验技术 第 2 部分：测量系统和试验设备 (eqv IEC 61180-2:1994)

IEC 60050(151):2001 电工术语 电的和磁的器件

IEC 60255(全部) 电气继电器

IEC 60255-21-3:1993 电气继电器 第 21 部分：量度继电器和保护装置的振动、冲击、碰撞和地

3 术语和定义

GB/T 2900.49、GB/T 16935.1—1997 以及 IEC 60255 的相关部分确立的以及下列术语和定义适用于本标准。

3.1

危险带电部分 hazardous live part

电压超过 50 V(有效值)或直流超过 75 V 的部分。

3.2

外露导电部分 exposed conductive part

容易接触到的导电部件和在正常条件下非危险带电但在单一故障状态下可能处于危险电压下的导电部分。

注1:对于不封闭的继电器,其框架、固定器件等形成了外露导电部分。

注2:对于封闭的继电器,当继电器安装在其正常使用位置时,其可接近的导电部分(包括其固定面的导电部分)构成了外露导电部分。对于小的零部件,例如与电路隔离的铭牌、螺钉及铆钉等不予考虑。

3.3

电气间隙 clearance

两导电部分之间在空气中的最短距离。

[GB/T 16935.1—1997,定义 1.3.2]

3.4

固体绝缘 solid insulation

电气设备中插入两导电部分间作为绝缘的固体材料。

[GB/T 16935.1—1997,定义 1.3.4]

3.5

爬电距离 creep distance

两导电部分之间沿着绝缘材料表面的最短距离。

[IEC 60050(151):2001,定义 151-15-50]

3.6

额定电压 rated voltage

制造厂对元件、器件或设备规定的电压值,它与运行(包括操作)和性能等特性有关。

[GB/T 16935.1—1997,定义 1.3.9]

3.7

额定绝缘电压 rated insulation voltage

由制造厂对继电器或其部件规定的耐受电压的有效值,以表征其绝缘规定的(长期)耐受能力与介质试验和爬电距离有关。

注:额定绝缘电压不一定等于装置的额定电压,装置的额定电压主要与装置的操作性能有关。

3.8

额定冲击电压 rated impulse voltage

由制造厂对继电器或其部件规定的冲击耐受电压值,以表征其绝缘规定的抗瞬态过电压的耐受能力。

3.9

过电压 overvoltage

峰值大于在正常运行下最大稳态电压的相应峰值的任何电压。

[GB/T 16935.1—1997,定义 1.3.7]

3.10

过电压类别 overvoltage category

用数字表示的瞬态过电压条件。

[GB/T 16935.1—1997,定义 1.3.10]

注:过电压类别用 I、II、III、IV 级表示,见 4.2.2.1。

3.11

宏观环境 macro-environment

继电器安装或使用的房间或其他场所的环境。

[GB/T 16935.1—1997,定义 1.3.12.1]

3.12

微观环境 micro-environment

特别会影响确定爬电距离尺寸的绝缘的紧密(直接)环境。

[GB/T 16935.1—1997,定义 1.3.12.2]

3.13

污染 pollution

任何外来物质(固体、液体或气体)可使绝缘的介电强度和表面电阻率下降的现象。

[GB/T 16935.1—1997,定义 1.3.11]

3.14

污染等级 pollution degree

用数字表征微观环境受预期污染的程度。

[GB/T 16935.1—1997,定义 1.3.13]

注:污染等级用 1~4 级表示,见 4.4。

3.15

漏电起痕 tracking

由于表面电应力和电解质的复合效应,固体绝缘材料表面导电通路逐渐形成的过程。

3.16

相比漏电起痕指数 comparative tracking index

用以表征绝缘材料相对漏电起痕特性的数值。

3.17

型式试验 type test

对某种设计而制造的一个或多个电器所进行的试验,以表明这一设计符合一定的标准。

[IEC 60050(151):2001,定义 151-16-16]

3.18

例行试验 routine test

对每个电器在制造中和/或制造后所进行的试验,用以判断是否符合某项标准。

[IEC 60050(151):2001,定义 151-16-17]

3.19

介质试验 dielectric test

施加规定电压于绝缘物,以证明它符合制造厂所规定电路的额定绝缘电压的一种短时间试验。

3.20

冲击电压耐受试验 impulse voltage withstand test

施加规定的冲击电压于绝缘物,以证明继电器能够耐受很高的和时间很短的过电压,而不致损坏的

一种试验。

3.21

功能绝缘 functional insulation

导电部分之间仅适用于继电器特定功能所需要的绝缘。

[GB/T 16935.1—1997,定义 1.3.17.1]

3.22

基本绝缘 basic insulation

设置在带电部分上,作为电击基本防护的绝缘。

[GB/T 16935.1—1997,定义 1.3.17.2]

注:基本绝缘不一定包括专门用作功能目的之绝缘。

3.23

附加绝缘 supplementary insulation

除基本绝缘之外,另外设置的独立绝缘,其目的是为了万一基本绝缘损坏时可提供电击防护。

[GB/T 16935.1—1997,定义 1.3.17.3]

3.24

双重绝缘 double insulation

由基本绝缘和附加绝缘两者组成的绝缘。

[GB/T 16935.1—1997,定义 1.3.17.4]

3.25

加强绝缘 reinforced insulation

设置在带电部分上的一种单独绝缘结构,主要在有关 IEC 标准规定条件下提供与双重绝缘相等的防电击等级的绝缘。

[GB/T 16935.1—1997,定义 1.3.17.5]

注:一个单独的绝缘结构不意味着该绝缘必须是一同质的部件。它可有许多层次组成,而这些层次不能按基本绝缘或附加绝缘单独地进行试验。

4 绝缘配合

4.1 基本原理

绝缘配合的基本原理已在 GB/T 16935.1—1997 中叙述,它提供了关于电气间隙、爬电距离和固体绝缘的技术要求和试验导则。

注:继电器的绝缘是基本绝缘。然而,有设置较高绝缘水平(即附加、加强或双重绝缘)的要求。例如,连接于调制解调器的通信端口可能要求双重绝缘。

电气间隙的尺寸应根据安装场所可能出现的过电压来确定。

应考虑下列设计参数:

- 过电压类别;
- 污染等级;
- 电气间隙形式;
- 由标称电压导出的额定绝缘电压。

过电压类别考虑了由电源系统产生的瞬态过电压可以通过装置的端子进入装置的情况。此外,还考虑了装置本身产生的过电压。

规定过电压类别是为了说明装置在工作中可能遇到的不同瞬态过电压的可能性。

出现闪络与电气间隙的形式有重要关系。一般情况下,对继电器假设为非均匀电场。

污染程度只与较小的电气间隙有关。

爬电距离的尺寸应从避免因漏电起痕造成击穿的观点来考虑。因此,应考虑下列参数:

- 由标称电压导出的额定绝缘电压;
- 绝缘材料的漏电起痕耐受能力;
- 污染等级。

额定电压与电源系统的标称电压或最大工作电压有关。对装置所规定的污染等级与其环境有关,并在装置内部有可能变化。

电气间隙的电压试验根据实际上在低压电源电路中出现的电压而导出的瞬态高电压(冲击电压耐受试验)来进行。

爬电距离不进行试验,但应通过测量来确定。

为了确认固体绝缘,另采用介质试验(交流电源频率高压试验)。

4.2 电压和电压等级

4.2.1 额定绝缘电压的确定

4.2.1.1 额定绝缘电压的标准值

对每一个继电器,制造厂应规定其额定绝缘电压。继电器的一个或所有电路的额定绝缘电压应从表1数值中选取。但直接由互感器激励的或直接连接于站内电源的继电器,其额定绝缘电压应不低于250 V。

表1 额定绝缘电压

单位为伏

交流或直流 电源系统标称电压 ^a	30	60	110 120 127	150	208	220 230 240	300	380 400 415	440 480 500	575 600 660 690	720 830	960 1 000
额定绝缘电压 ^b	32	63	125	160	200	250	320	400	500	630 ^c	800 ^c	1 000
<p>^a 该规定值是低压电网的标准标称电压,由 GB/T 16935.1—1997 表 3a 和表 3b 导出。</p> <p>^b 额定绝缘电压必须至少与指定电路的额定电压一样高,也可以由制造厂选择更高的额定绝缘电压。</p> <p>^c 在这种情况下,根据绝缘电压等级的合理化,额定绝缘电压低于标称电压(见 GB/T 16935.1—1997 表 3b)。</p>												

4.2.1.2 额定绝缘电压的确定

额定绝缘电压应按如下确定:

- a) 对于带电部分和外露导电部分之间的绝缘,应不低于被考虑电路的额定电压;
- b) 除了 e), 对于一个电路各部分之间的绝缘,应不低于被考虑电路的额定电压;
- c) 对于两独立电路各部分之间的绝缘,宜至少等于这些电路中的较高的额定电压;
- d) 对于断开触点之间的间隙,除了制造厂与用户另有协议,不规定额定绝缘电压;
- e) 对于额定电压超过 1 000 V 的继电器的电路,不规定额定绝缘电压。对这种电路的试验应由制造厂和用户商定。

4.2.2 额定冲击电压的确定

操作中预期出现的瞬态过电压可作为确定额定冲击电压的基础。

4.2.2.1 过电压类别

应以下列准则为基础确定适用的过电压类别。

类别 I

类别 I 适用于采用了特别措施,如具有良好的保护措施的电路,能将瞬态过电压限制在适当数值的继电器。

类别 II

类别 II 适用于以下情况:

- a) 继电器的辅助电路(电源电路)连接于仅用在静态型继电器电源的电压。如果导线较短,并且没有与电源的其他电路相连,电源引线的瞬态过电压低于过电压类别Ⅲ所规定的值;
- b) 继电器的输入激励电路未直接连接于电压互感器或电流互感器,而且连接导线有良好的屏蔽和接地;
- c) 继电器的输出电路用短导线连接于负载。

类别Ⅲ

类别Ⅲ是用于继电器最常见、也是遇到最多的情况,特别适用于:

- a) 继电器的辅助电路(电源电路)连接于公用电池,和/或由于导线较长,在电源引线产生较高的共模瞬态过电压;和/或连接于公用电源的其他电路的通断可能产生差模瞬态电压;
- b) 继电器的输入激励量的电路直接连接于电压互感器或电流互感器;
- c) 输出电路由于用较长导线连接于负载,在输出端子上产生较高的共模瞬态过电压。

类别Ⅳ

类别Ⅳ适用于继电器承受高电平瞬态电压的情况,例如由于没有适当屏蔽的连接电缆,或直接连接于一次回路,或任何其他用于接近电源使用的装置。

4.2.2.2 额定冲击电压的选定

由电流互感器或电压互感器直接激励的和直接连接于站内电源的继电器的额定冲击电压,应采用线对中性点电压的导出值 300 V。

由低压电网直接激励的继电器的额定冲击电压,应按规定的过电压类别和装置的标称电压由表 2 确定。

表 2 额定冲击电压(波形:1.2/50 μs)

单位为伏

从直流或交流标称电压导出的 线对中性点电压小于或等于 ^{a,b}	额定冲击电压 ^c			
	过电压类别			
	I	II	III	IV
50	330	500	800	1 500
100	500	800	1 500	2 500
150	800	1 500	2 500	4 000
300	1 500	2 500	4 000	6 000
600	2 500	4 000	6 000	8 000
1 000	4 000	6 000	8 000	12 000

a 导出的线对中性点电压为优选值,不同的低压电网和它们的标称电压见表 A.1。
 b 海拔高度为 2 000 m 的额定冲击耐受电压,见 6.1.3.3 表 5。
 c 额定冲击电压的插入值不允许用于外部连接的电源、测量和保护端子。

4.2.2.3 继电器内冲击电压的绝缘配合

受外部瞬态过电压影响显著的继电器内部的部件或电路,采用继电器的额定冲击电压。而继电器操作引起的瞬态过电压对外部电路状态的影响不应超过 4.2.2.4 所规定的条件。

具有特定抗瞬态过电压的继电器,其内部的部件或电路由于受外来瞬态过电压影响不大,绝缘所要求的冲击耐受电压与继电器的额定冲击电压无关,而与该部件或电路的实际条件有关。

4.2.2.4 由设备产生的通断过电压

在继电器的端子上有可能产生过电压的设备,例如开关电器,当根据有关标准和制造厂的说明书采用额定冲击电压时,设备产生的过电压不应大于该值。否则,用户应采取措施以限制通断过电压的影响。

注:出现超过额定冲击电压的残留风险取决于电路条件。

4.3 承受电压作用的时间

应假定长时间承受持续电压作用。在这一条件下,继电器的最小爬电距离见表 4。

4.4 污染

微观环境决定污染对绝缘的影响。但是,在考虑微观环境时也应考虑宏观环境。为了评估爬电距离和电气间隙,规定微观环境的污染等级为以下 4 级。

4.4.1 污染等级 1

一般无污染或仅出现干燥的、非导电性的无影响的污染。

4.4.2 污染等级 2

除了有时由凝露产生短暂的导电性污染外,一般只有非导电性的污染出现。

4.4.3 污染等级 3

一般有导电性污染出现,或者出现由于凝露使干燥的、非导电性污染变为导电性污染。

4.4.4 污染等级 4

一般由于导电性灰尘或者由于雨或雪而造成持续性的导电性污染。

用于民用或工业电力系统的继电器至少应根据污染等级 2 来设计。对于在污染源附近使用的装置,或许需要考虑一个较高的污染等级。污染等级 1 仅适用于有特殊措施以避免由于凝露而产生短暂的导电性污染的情况。

本标准所规定的电气间隙和爬电距离要求也适用于被试验的电路的内部部件。该信息在继电器上或使用说明书中标出。

4.5 继电器上或使用说明书中的信息

使用说明书应参考本标准编写,并应标出介质试验和冲击试验的电压。在继电器上的标记应符合 IEC 60255 有关部分。

4.6 绝缘材料

相比漏电起痕指数(CTI)值用于对绝缘材料作如下分类:

材料组别 I	$600 \leq \text{CTI}$
材料组别 II	$400 \leq \text{CTI} < 600$
材料组别 III a	$175 \leq \text{CTI} < 400$
材料组别 III b	$100 \leq \text{CTI} < 175$

注 1:以上 CTI 值是按照 GB/T 4207—2003 的方法 A 从所用绝缘材料获得的。

注 2:对于不会发生漏电起痕的材料,例如玻璃、陶瓷或其他的无机绝缘材料,爬电距离不必大于其相应的电气间隙。但是,宜考虑破坏性的放电风险。

5 确定尺寸的要求与规则

5.1 电气间隙的确定

电气间隙应以承受 4.2.2.2 的额定冲击电压试验来确定,其数值应从表 3 中选取。额定冲击电压的要求在 4.2.2.2 中规定,污染等级在 4.4 中规定。

注:对继电器基本上假设存在非均匀电场。

5.2 爬电距离的确定

爬电距离应从表 4 中选取,并应考虑下列影响因素:

- 额定绝缘电压按 4.2.1;
- 微观环境(污染等级)按 4.4;
- 绝缘材料组别(相比漏电起痕指数)按 4.6。

5.3 对固体绝缘设计的要求

固体绝缘应耐受 6.1.2 所规定的电压试验。

当绝缘材料的最高温度不超过 GB/T 11021—1989 所允许的值时,固体绝缘的热性能下降不应影响绝缘配合。

固体绝缘应能耐受在运输、贮存、安装和使用过程中可能发生的机械振动或冲击。

在 GB/T 11287—2000、GB/T 14537—1993 和 IEC 60255-21-3:1993 中规定的试验也适用。

表 3 空气中最小电气间隙

额定冲击电压 kV	最小电气间隙 mm			
	污染等级			
	1	2	3	4
0.33	0.01	0.2	0.8	1.6
0.5	0.04			
0.8	0.1			
1 ^a	0.15			
1.5	0.5			
2.5	1.5			
4	3	3	3	3
5 ^a	4	4	4	4
6	5.5	5.5	5.5	5.5
8	8	8	8	8
12	14	14	14	14

注 1: 空气中最小电气间隙值基于 1.2/50 μs 冲击电压和相当于海平面以上的 2 000m 海拔高度的 80 kPa 的大气压力。

注 2: 因为表 3 的尺寸只对海平面以上至 2 000 m 的海拔高度有效,对于海拔高度在 2 000 m 以上的电气间隙应乘以表 B.1 所规定的海拔高度修正系数。

注 3: 本表的电气间隙值适用于基本绝缘、功能绝缘和附加绝缘。对于加强绝缘和双重绝缘,参见 GB/T 16935.1—1997 的 3.1.5。

^a 1 kV 和 5 kV 的值已包括与本标准匹配的现有的试验发生器特性,并考虑到对海拔高度单独试验的特性(见表 5)。

表 4 最小爬电距离

额定绝缘 电压 ^a V	长时间承受持续电压作用的量度继电器和保护装置的最小爬电距离 mm											
	印制线路材料		污染等级									
	污染等级		1 ^b	2			3			4		
	1 ^b	2 ^c		材料组别			材料组别			材料组别		
			I	II	III	I	II	III ^d	I	II	III ^e	
32	0.025	0.04	0.14	0.53	0.53	0.53	1.3	1.3	1.3	1.8	1.8	1.8
63	0.04	0.063	0.2	0.63	0.9	1.25	1.6	1.8	2	2.1	2.6	3.4
125	0.16	0.25	0.28	0.75	1.05	1.5	1.9	2.1	2.4	2.5	3.2	4
160	0.25	0.4	0.32	0.8	1.1	1.6	2	2.2	2.5	3.2	4	5
200	0.4	0.63	0.42	1	1.4	2	2.5	2.8	3.2	4	5	6.3
250	0.56	1	0.56	1.25	1.8	2.5	3.2	3.6	4	5	6.3	8
320	0.75	1.6	0.75	1.6	2.2	3.2	4	4.5	5	6.3	8	10

表 4 (续)

额定绝缘 电压 ^a V	长时间承受持续电压作用的量度继电器和保护装置的最小爬电距离 mm											
	印制线路材料		污 染 等 级									
	污 染 等 级		1 ^b	2			3			4		
	1 ^b	2 ^c		材 料 组 别			材 料 组 别			材 料 组 别		
				I	II	III	I	II	III ^d	I	II	III ^e
400	1	2	1	2	2.8	4	5	5.6	6.3	8	10	12.5
500	1.3	2.5	1.3	2.5	3.6	5	6.3	7.1	8	10	12.5	16
630	1.8	3.2	1.8	3.2	4.5	6.3	8	9	10	12.5	16	20
800	2.4	4	2.4	4	5.6	8	10	11	12.5	16	20	25
1 000	3.2	5	3.2	5	7.1	10	12.5	14	16	20	25	32

注:本表中的爬电距离适用于基本绝缘、功能绝缘和附加绝缘。对于加强绝缘和双重绝缘参见 GB/T 16935.1—1997 中 3.2.3。

a 对于通过仪用互感器直接激励的电路和直接连结于站内电源的电路,额定绝缘电压不应低于 250 V。
b 材料组别 I、II、IIIa 和 IIIb。
c 材料组别 I、II、IIIa。
d 在污染等级 3 中,只有材料组别 I、II 和 IIIa 应使用于 630 V 以上。
e 只有材料组别 I、II、IIIa 应使用于污染等级 4 中。

6 试验和测量

6.1 试验

绝缘试验包括:

- 冲击电压试验;
- 介质试验(交流电源频率高压试验)。

下列条款所规定的试验为型式试验或例行试验,适用于新的继电器。

除非 IEC 60255 的有关部分另有规定,绝缘试验的大气条件不应超过下列范围:

- 环境温度: +15℃~+35℃;
- 相对湿度: 45%~75%;
- 大气压力: 86 kPa~106 kPa(800 mbar~1 060 mbar)。

试验的继电器应处于干燥和无自热状态。

所有试验应在完整的装置上进行。

在试验过程中,继电器不应施加输入激励量或辅助激励量。

对安装完整的柜或屏进行例行试验时,经过制造厂和用户协商,可以采用下列方法:

已经试验过的插入式印制电路板和具有多点连接器的组件可以拔出、断开或由模拟试样代替,以保证试验电压传送到装置内的绝缘试验在必要的考核范围内。

6.1.1 用于检验电气间隙的电压试验

试验的目的是检验电气间隙能否耐受 4.2.2.2 所规定的额定冲击电压。冲击电压试验应作为型式试验进行。经制造厂和用户协商同意,冲击电压试验也可作为例行试验进行。

6.1.2 用于检验固体绝缘的电压试验

应进行下列试验:

- a) 用冲击电压耐受试验检验固体绝缘承受额定冲击电压的能力;
- b) 用介质试验(交流电源频率高压试验)检验固体绝缘对暂态过电压的耐受能力并证明其长期耐久性。

这些试验作为型式试验。

试验 b) 还应作为附加的例行试验。

经过制造厂和用户协商, 试验 a) 也可作为例行试验。

6.1.3 冲击电压耐受试验

冲击电压耐受试验的电压波形为 $1.2/50 \mu\text{s}$ (见 GB/T 17627.1—1998 图 1), 用以模拟来源于大气的过电压。它也包括由于低压设备的通断所产生的过电压。

6.1.3.1 试验程序

冲击电压耐受试验应按照 6.1.1 和 6.1.2 进行。

冲击电压应施加在继电器外部可接近的合适的点上, 其他电路和外露的导电部分应连接在一起并接地。

检验电气间隙的试验时, 每个极性至少施加三个脉冲, 脉冲间隔至少为 1 s。

同样的试验程序也适用于检验固体绝缘的能力。然而, 检验固体绝缘试验时每个极性应施加五个脉冲, 并且应将每个脉冲的波形记录下来。

用于检验电气间隙和固体绝缘的两个试验可以合并在一个共同的试验程序中进行。

试验电压电平应是发生器连接到继电器之前的开路电压。

6.1.3.2 发生器波形和特性

试验应依据 GB/T 17627.1—1998 采用标准雷电脉冲(进一步的信息见本标准附录 C)。发生器的特性应依据 GB/T 17627.2—1998 检验。

发生器的参数为:

- 波前时间: $1.2 \times (1 \pm 30\%) \mu\text{s}$;
- 半峰值时间: $50 \times (1 \pm 20\%) \mu\text{s}$;
- 输出阻抗: $500 \times (1 \pm 10\%) \Omega$;
- 输出能量: $0.5 \times (1 \pm 10\%) \text{J}$ 。

每条试验导线的长度不应超过 2 m。

6.1.3.3 冲击试验电压的选定

基于额定冲击电压及考虑到海拔高度的冲击试验电压见表 5。

继电器的额定冲击电压应根据规定的相应过电压类别和继电器的额定电压从表 2 中选择。

由电压互感器和电流互感器直接供电的电路, 或直接连接于站内直流电源的继电器电路, 冲击电压试验应采用 5 kV(相对允差 -10%), 而与试验的海拔高度无关。试验应使用 GB/T 17627.1—1998 所规定的试验发生器。¹⁾

对于其他电路, 冲击试验电压峰值应不小于表 5 所规定的值(相对允差 -10%)。试验应使用具有 6.1.3.2 特性的、规范于附录 C 的试验发生器²⁾。

表 5 给出的冲击试验电压超过 5 kV 并需要特殊试验设备时, 应由制造厂和用户商定。

6.1.3.4 试验的实施

除非另有规定, 冲击电压试验应在下列部位进行:

- 1) 该试验符合本标准所规定的冲击耐受试验。
- 2) 该规定要求修改 GB/T 17627.1—1998 的标准雷电波发生器, 以便在提供符合表 5 的试验电压时保持 0.5 J 的能量。

- a) 在每个电路(或规定的冲击电压相同的每组电路)与外露导电部分之间;对该电路(或该组电路)施加规定的冲击电压;
- b) 在独立电路之间,每个独立电路的端子连接在一起;
- c) 在一给定电路的端子之间(经过制造厂和用户协商)。

试验中未涉及的电路应连接在一起并接地。

除非很明显,应由制造厂规定哪些电路为独立电路。

对具有绝缘外壳的继电器,除在端子周围留出一个适当的间隙以避免对端子产生闪络,外露导电部件应以覆盖整个外壳的金属箔来代表。这种金属箔的绝缘试验只应作为型式试验。

除非另有规定,对两个独立电路之间的试验,应按这两个电路所规定的较高的冲击电压进行试验。

除非绝缘不能耐受冲击试验,对于没有连接到感性浪涌抑制器件或分压器的试验点,波形将不会明显畸变或衰减。

如果通过元件施加的冲击电压波形不是因为电气击穿引起畸变或衰减,这种情况是允许的。

表 5 冲击试验电压

单位为千伏

额定冲击电压	最小试验电压和相应的海拔高度				
	海平面	200 m	500 m	1 000 m	2 000 m
0.33	0.35	0.35	0.35	0.34	0.33
0.5	0.55	0.54	0.53	0.52	0.5
0.8	0.91	0.9	0.9	0.85	0.8
1.5	1.75	1.7	1.7	1.6	1.5
2.5	2.95	2.8	2.8	2.7	2.5
4	4.8	4.8	4.7	4.4	4.0
6	7.3	7.2	7.0	6.7	6.0
8	9.8	9.6	9.3	9.0	8.0
12	14.8	14.4	14.0	13.3	12.0

6.1.3.5 试验验收准则

试验期间不应出现破坏性放电(火花、闪络或击穿)。未造成击穿的电气间隙的部分放电可被忽略。试验后,继电器应满足所有相关性能的要求。

6.1.3.6 冲击电压试验的重复

对于新的继电器,如有必要,可以重复冲击电压试验以核实性能。试验电压值应等于原来规定值的0.75倍,或由制造厂指明。

6.1.4 介质试验(交流电源频率高压试验)

6.1.4.1 试验的实施

试验应施加于:

- a) 每个电路与外露导电部分之间,每个独立电路的端子连接在一起;
- b) 各独立电路之间,每个独立电路的端子连接在一起。

除非很明显,应由制造厂规定哪些电路为独立电路。

此外,经制造厂和用户商定,也可对动合触点的电路进行试验。

试验中未涉及的电路应连接在一起并接地。

在对外露导电部件试验时,同一额定绝缘电压的电路可以连接在一起。

试验电压应直接施加于端子。

对具有绝缘外壳的继电器,除在端子周围留出一个适当的间隙以避免对端子产生闪络,外露导电部件应以覆盖整个外壳的金属箔来代表。这种金属箔的绝缘试验只应作为型式试验。

6.1.4.2 试验电压值

介质试验应以表 6 所给出的电压进行试验。

对于特殊的应用,比如高阻抗保护,经由制造厂和用户商定,可以规定较高的试验电压。试验电压应为额定绝缘电压的2倍加上1 000 V(有效值)。

对于直接由仪用互感器激励的电路,试验电压应不小于2 kV。由于导引线上会出现短路电流所感应的过电压,对于导引线上的继电器电路可规定较高的试验电压。在此情况下,制造厂应指明合适的试验电压。

当在一直处于相同电位(比如直接连接于同一相)的两个电路之间试验时,试验电压应减少至500 V或额定绝缘电压值的两倍。

当制造厂和用户商定在动合触点间进行介质试验时,也应商定试验电压值。

表6 交流试验电压

额定绝缘电压(见表1) V	交流试验电压 kV
至63	0.5
125	2.0
160	2.0
200	2.0
250	2.0
320	2.0
400	2.0
500	2.0
630	2.3
800	2.6
1 000	3.0

6.1.4.3 试验电压源

试验电压源在对被试继电器施加规定值的一半时,所观察到的电压降应低于10%。

试验电压源的电压值精度应高于5%。

试验电压应是频率在45 Hz~65 Hz之间的正弦波。也可选择直流电压进行试验,试验电压值应为表6规定的交流试验电压值的1.4倍。

6.1.4.4 试验方法

试验设备设定的开路电压初始值不应超过规定电压值的50%,然后施加于被试继电器。在不引起可见的瞬态影响的条件下,试验电压应从初始值均匀上升至规定电压并应保持1 min。然后应尽快平滑降至零。

除非制造厂和用户有其他商定,对于抽样试验和例行试验,试验电压可保持1 s,然后撤除。在此情况下,试验电压应比表6所规定的值高出10%。

6.1.4.5 试验验收准则

在介质试验期间,不应出现击穿或闪络。

注:为电磁兼容而采用电容器接地将导致试验电流增大并使判断击穿的条件困难时,可用直流电压($\sqrt{2}$ 倍电压有效值)试验或仅以测量交流阻抗电流来解决。

6.1.4.6 介质试验的重复(交流电源频率高压试验)

如有必要,对于新的继电器可以重复介质试验以核实性能。试验电压值应等于原来规定值的0.75倍,或由制造厂指明。

6.1.5 标志





表7所表示的符号是用于IEC 60255的有关部分规定试验电压的标志或制造厂选择在继电器上的标志。

6.1.6 试验顺序

试验应按下列顺序进行：

- a) 6.1.3 所规定的冲击耐受电压试验；
- b) 6.1.4 所规定的介质试验(交流电源频率高压试验)。

表 7 试验电压标志的符号

介质试验电压	符号
试验电压 500 V	
试验电压大于 500 V (例如 2 kV)	
冲击试验电压	符号
试验电压 1 kV	
试验电压 5 kV	

6.2 测量

绝缘测量包括：

- 爬电距离的测量；
- 绝缘电阻的测量(仅在用户和制造厂商定后)。

这些试验均作为型式试验。

6.2.1 爬电距离的测量

应测量相与相之间、不同电压等级的电路导体之间、带电部分与外露导电部分之间的最小爬电距离。根据材料组别和污染等级,测得的爬电距离应符合 5.2 的要求。基本测量原理和实例见附录 D。

6.2.2 绝缘电阻的测量

经制造厂和用户商定,可以进行绝缘电阻测量。试验程序中的测量位置也需商定。

绝缘电阻的测量应在以下部位进行：

- a) 每个电路和外露导电部分之间(每个独立电路的端子连接在一起)；
- b) 每个独立电路之间(每个独立电路的端子连接在一起)。

除非很明显,应由制造厂规定哪些电路为独立电路。

此外,经制造厂和用户商定,也可测量动合触点电路的绝缘电阻。

当具有相同绝缘电压的电路对外露导电部分测量时,这些电路可以连接在一起。

测量电压应直接施加于装置端子。

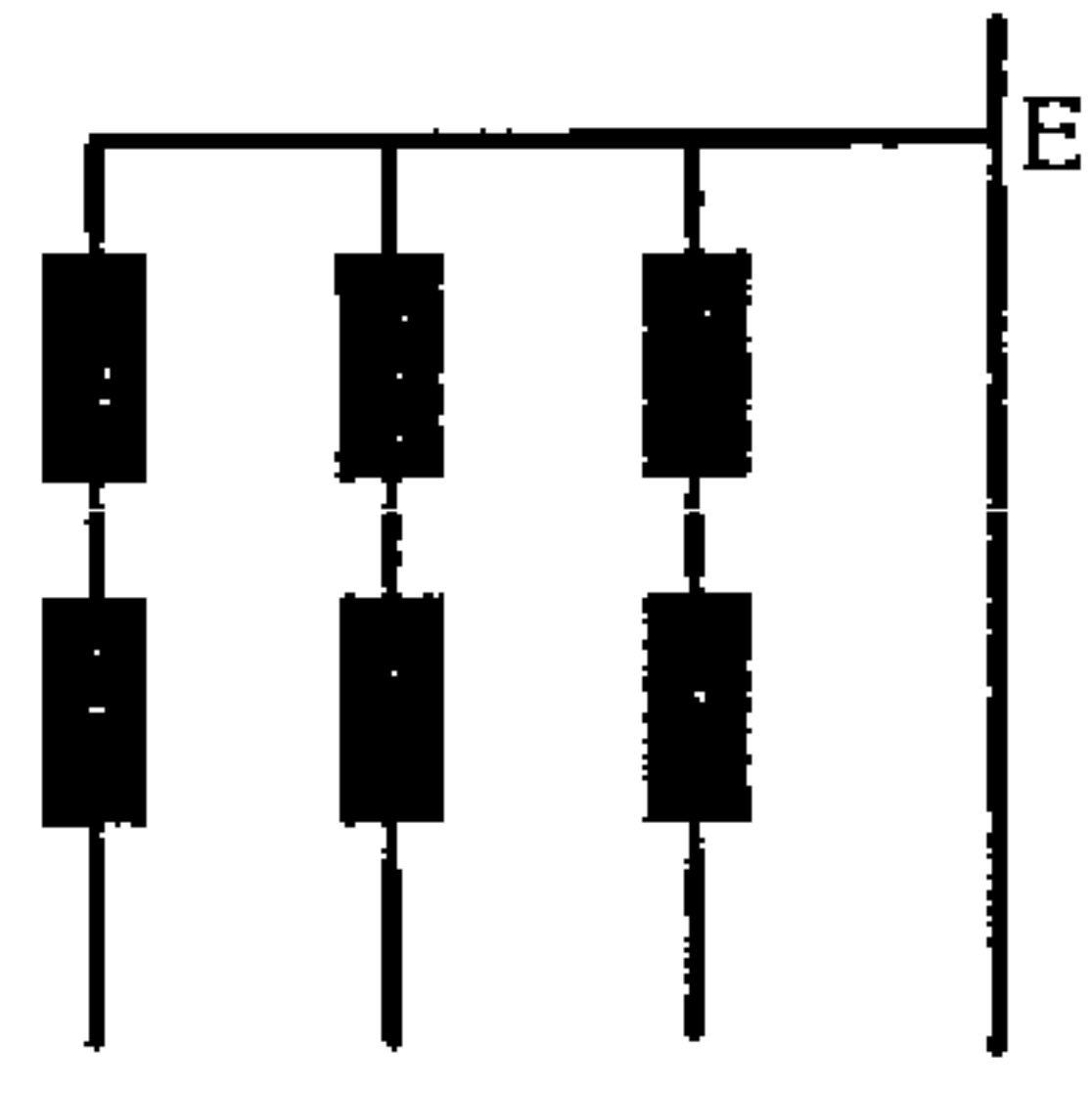
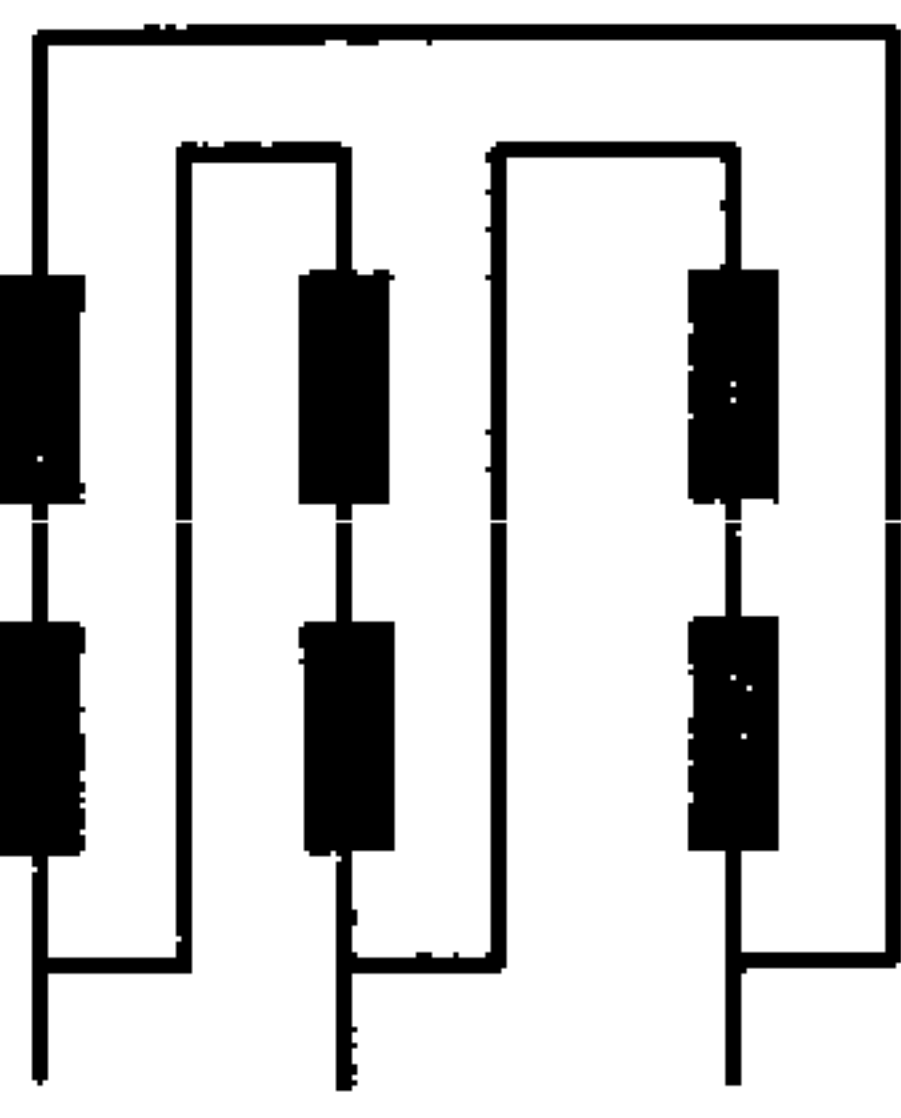


应在施加 $500 \times (1 \pm 10\%)$ V 的直流电压并达到稳态值至少 5 s 后确定绝缘电阻。

除制造厂和用户间另有商定外,新的继电器的绝缘电阻在施加直流 500 V 时不应小于 100 MΩ。特别是,对绝缘电阻低于 100 MΩ 的电磁兼容抑制器件和其他功能元件的绝缘试验可以是类似的。在这种情况下,制造商应确定这些元件不受损坏的试验程序,并能在绝缘的元件之间保持与危险电压的隔离。

附 录 A
(资料性附录)
电源系统的标称电压

表 A.1 电源系统的标称电压

单位为伏

从直流或交流 标称电压 导出的线对中 性点电压 不大于	目前世界上所用的标称电压			
	三相四线系统 中性线接地 	三相三线系统 不接地 	直流或交流 单相两线系统 	直流或交流 单相三线系统 
50			12.5, 24, 25, 30, 42, 48	30~60
100	66/115	66	60	
150	120/208, 127/220	115, 120, 127	110, 120	110/220, 120/240
300	220/380, 230/400, 240/415, 260/440, 277/480	220, 230, 240, 260, 277, 347, 380, 400, 415, 440, 480	220	220~440
600	347/600, 380/660, 400/690, 417/720, 480/830	500, 577, 600	480	480~960
1 000		660, 690, 720, 830, 1 000	1 000	

附录 B
(资料性附录)
海拔高度修正系数

表 B.1 海拔高度修正系数

海拔高度 m	标准大气压 kPa	电气间隙倍数
2 000	80.0	1.00
3 000	70.0	1.14
4 000	62.0	1.29
5 000	54.0	1.48
6 000	47.0	1.70
7 000	41.0	1.95
8 000	35.5	2.25
9 000	30.5	2.62
10 000	26.5	3.02

附录 C

(资料性附录)

冲击电压试验导则 推荐的冲击耐受试验发生器配置

为了产生 6.1.3.2 所规定的冲击电压,发生器如图 C.1 所示,用于 1 kV 和 5 kV 试验电压的推荐的元件配置见表 C.1。

表 C.1 试验发生器的配置

试验电压 kV	R_1 k Ω	R_2 k Ω	C_1 μ F	C_2 nF
1	0.068	0.5	1.0	0.8
5	1.8	0.5	0.039	0.8

注:每一元件参数值的公差应为 $\pm 1\%$ 。

用于 1 kV 和 5 kV 以外的冲击电压的元件参数值由以下公式计算:

$$R_1 = 0.068 \times 10^{-3} \times V_T^2 (\Omega) \quad R_2 = 500 \Omega$$

$$C_1 = 1/V_T^2 (F) \quad C_2 = 0.8 \text{ nF}$$

其中 V_T 以伏特计。

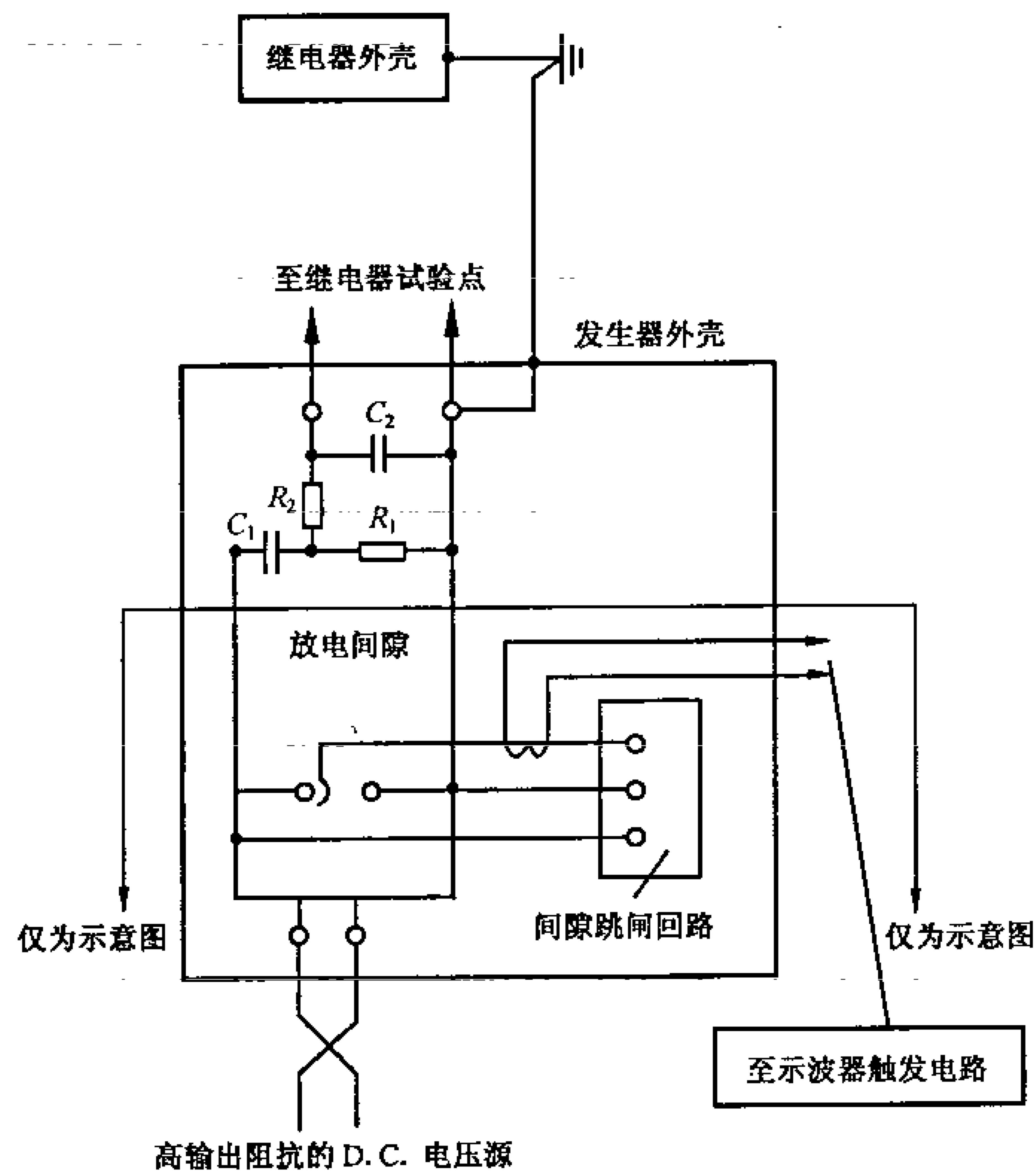


图 C.1 冲击电压试验发生器配置

附录 D
(资料性附录)
爬电距离和电气间隙的测量

D.1 基本原理

示例 1 至示例 11 规定的槽宽度,适用于以污染等级为函数的所有例子如下:

污染等级	沟槽宽度 X 的最小值 mm
1	0.25
2	1.0
3	1.5
4	2.5

如果有关的电气间隙小于或等于 3 mm,槽宽度的最小值可以减小至该电气间隙的三分之一。

注:此条款与 GB/T 16935.1—1997 稍有偏差。

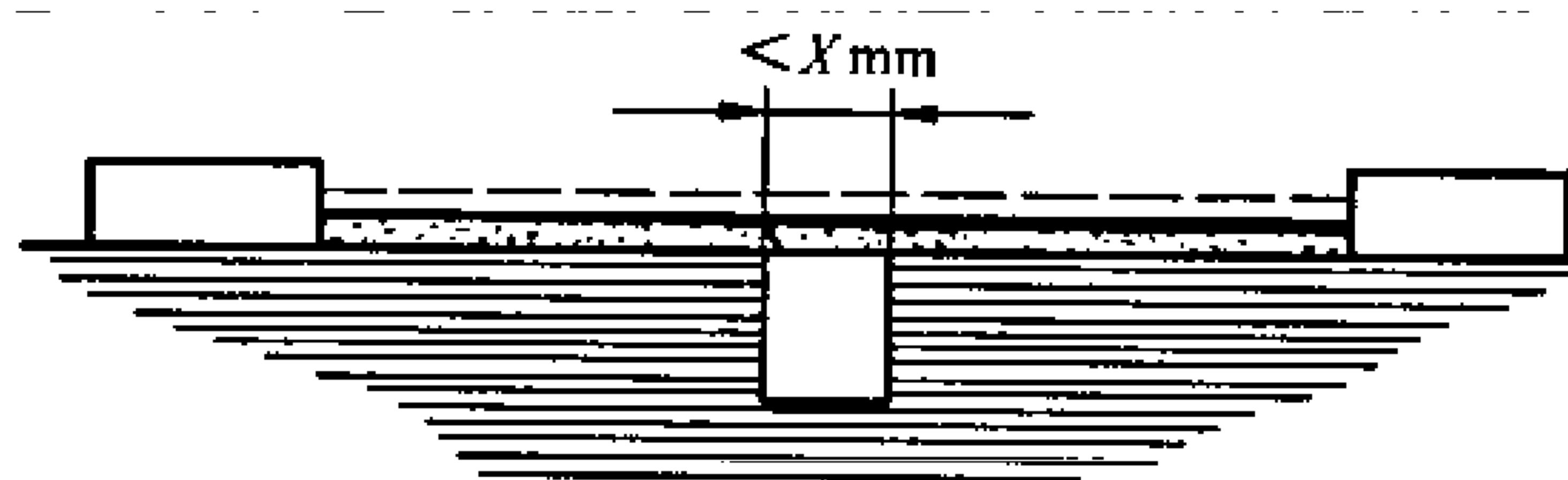
测量爬电距离和电气间隙的方法示于以下示例 1 至示例 11。这些举例在气隙和槽之间或在各种绝缘型式之间没有区别。

现作出以下假定:

- 假定任意角被长度等于规定宽度为 X 的绝缘连接在最不利的位置下桥接(见例 3);
- 在跨越槽的顶部的距离为等于或大于规定宽度 X 时,沿着槽的轮廓测量爬电距离(见例 2);
- 假设测量部分的爬电距离和电气间隙与它们之间相对位置有关,在处于最不利的位置时测量。

D.2 测量电气间隙和爬电距离的实例(——电气间隙; 爬电距离)³⁾

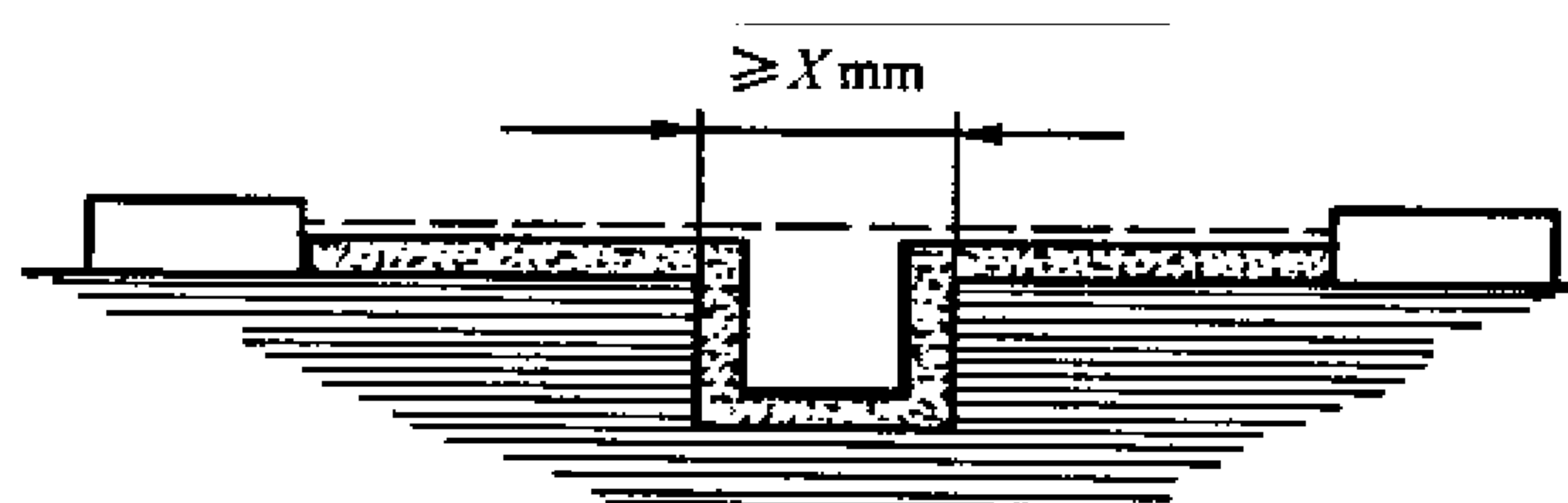
示例 1:



条件:测量的路径包括宽度小于 X mm 而深度为任意的平行边或收敛形边的槽。

规则:爬电距离和电气间隙直接跨过所示槽测量。

示例 2:



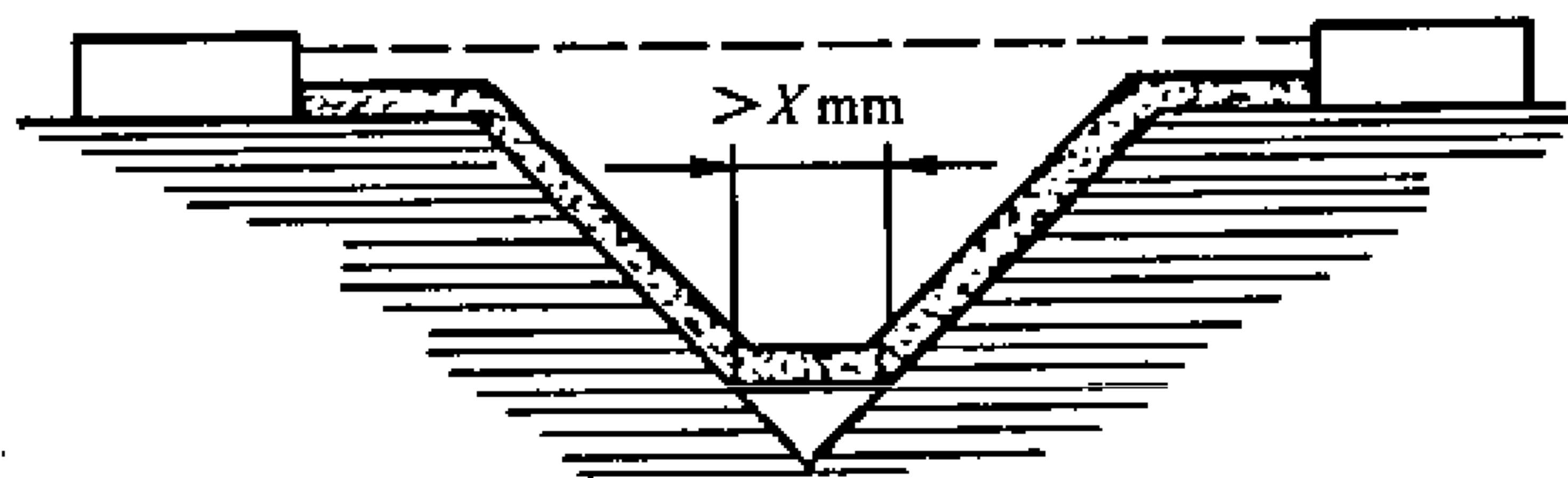
条件:测量的路径包括任意深度而宽度等于或大于 X mm 平行边的槽。

规则:电气间隙是“虚线”距离。

爬电途径沿着槽的轮廓。

3) 与 IEC 标准原文的表述位置不同。

示例 3:

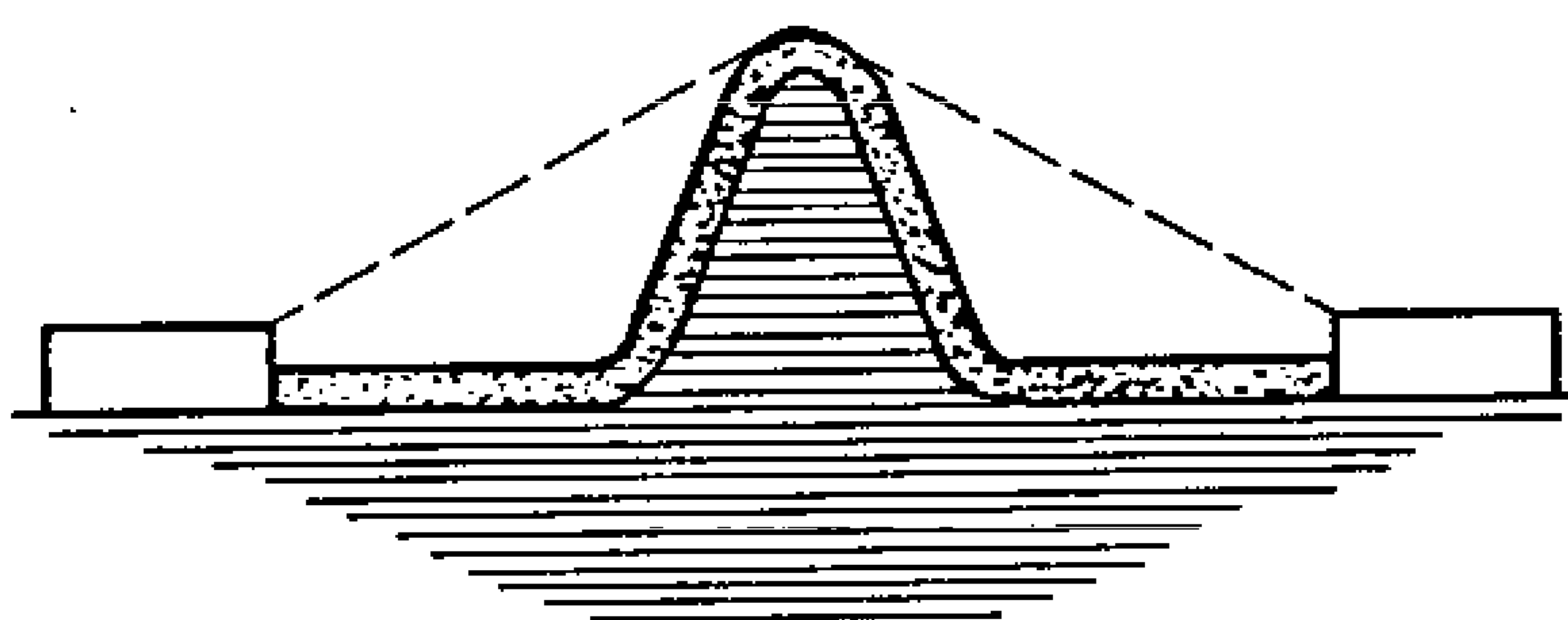


条件:测量的路径包括一个宽度大于 X mm 的 V 形槽。

规则:电气间隙是“虚线”距离。

爬电途径沿着槽的轮廓,但被 X mm 接线把槽底“短路”。

示例 4:

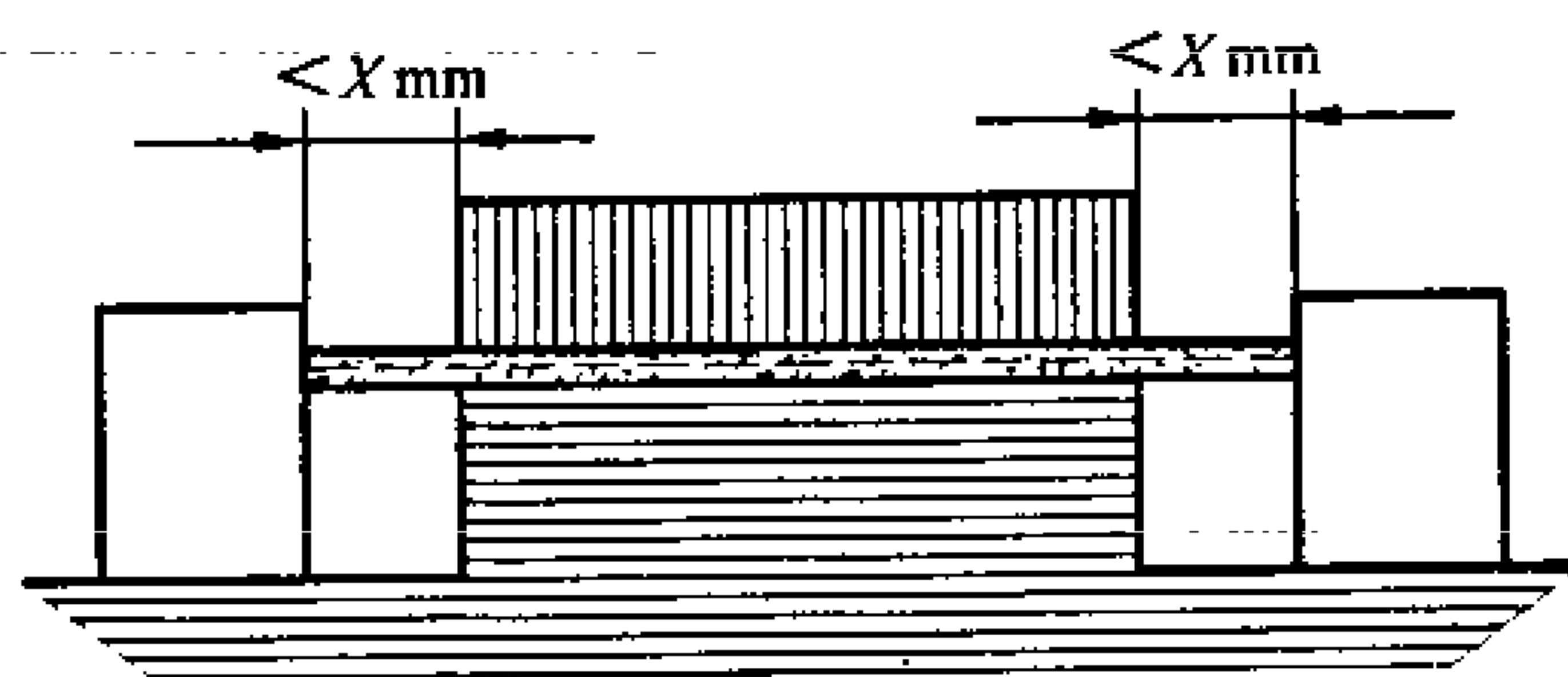


条件:测量的路径包括一条筋。

规则:电气间隙是通过筋顶部的最短直接空气途径。

爬电途径沿着筋的轮廓。

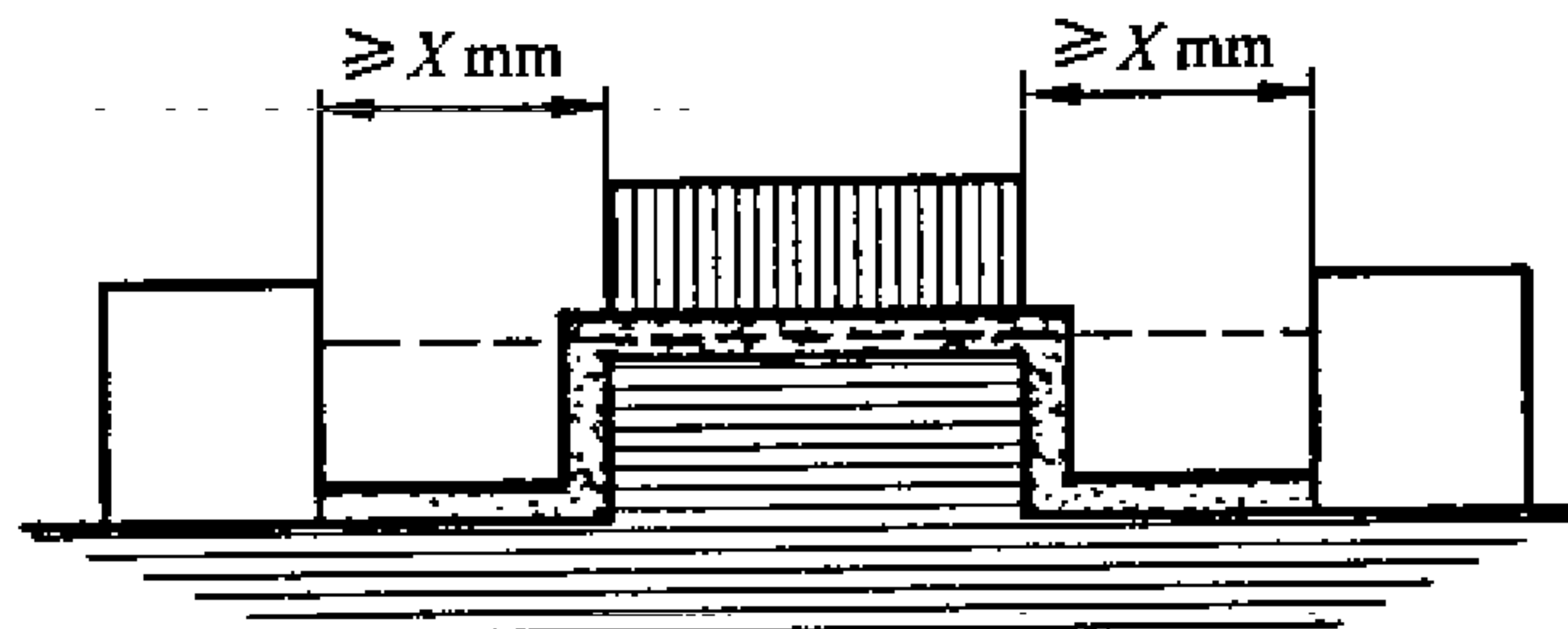
示例 5:



条件:测量的路径包括一未粘合的接缝以及每边的沟宽度小于 X mm 槽。

规则:电气间隙和爬电距离的途径为所示“虚线”距离。

示例 6:

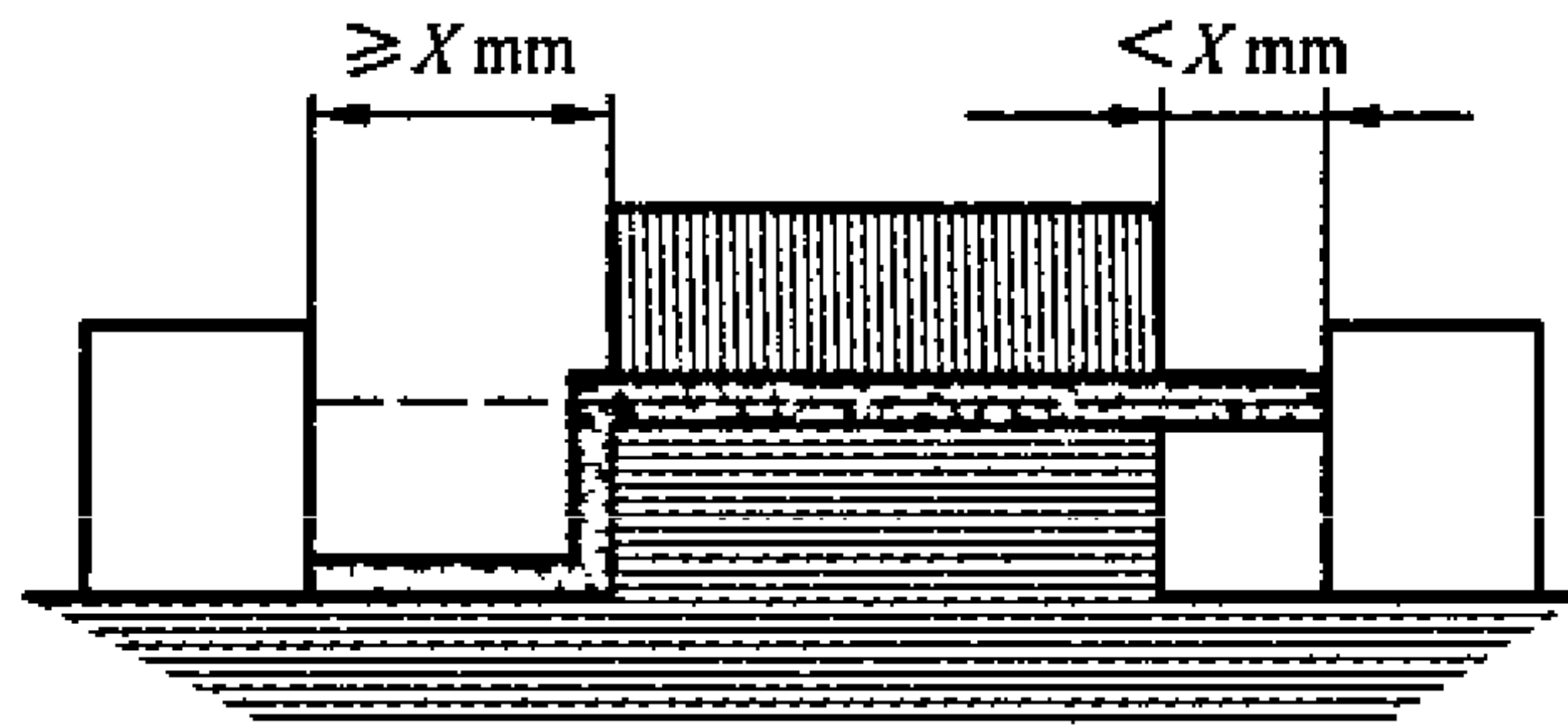


条件:测量的路径包括一未粘合的接缝以及每边的沟宽度等于或大于 X mm 槽。

规则:电气间隙为“虚线”距离。

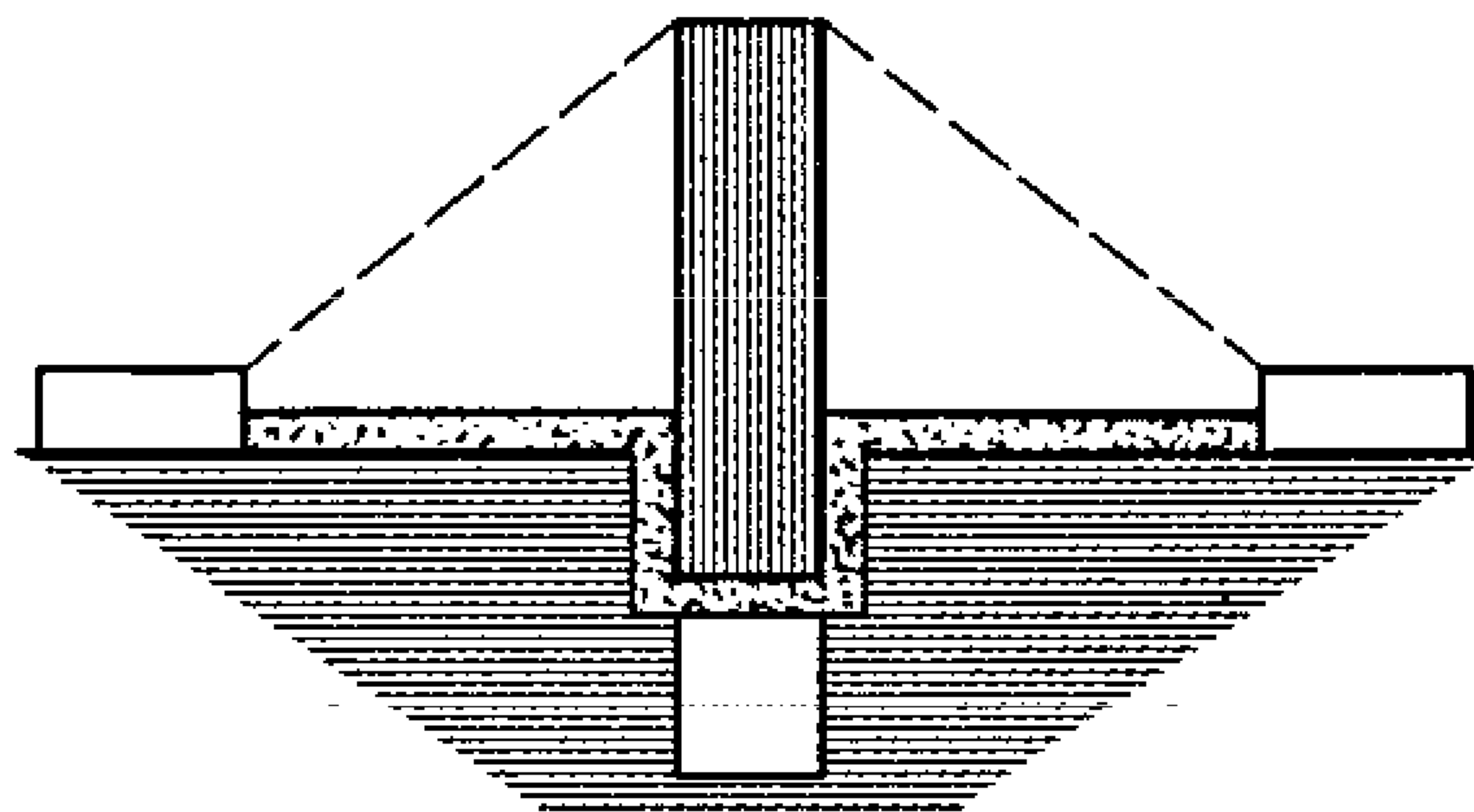
爬电途径沿着槽的轮廓。

示例 7:



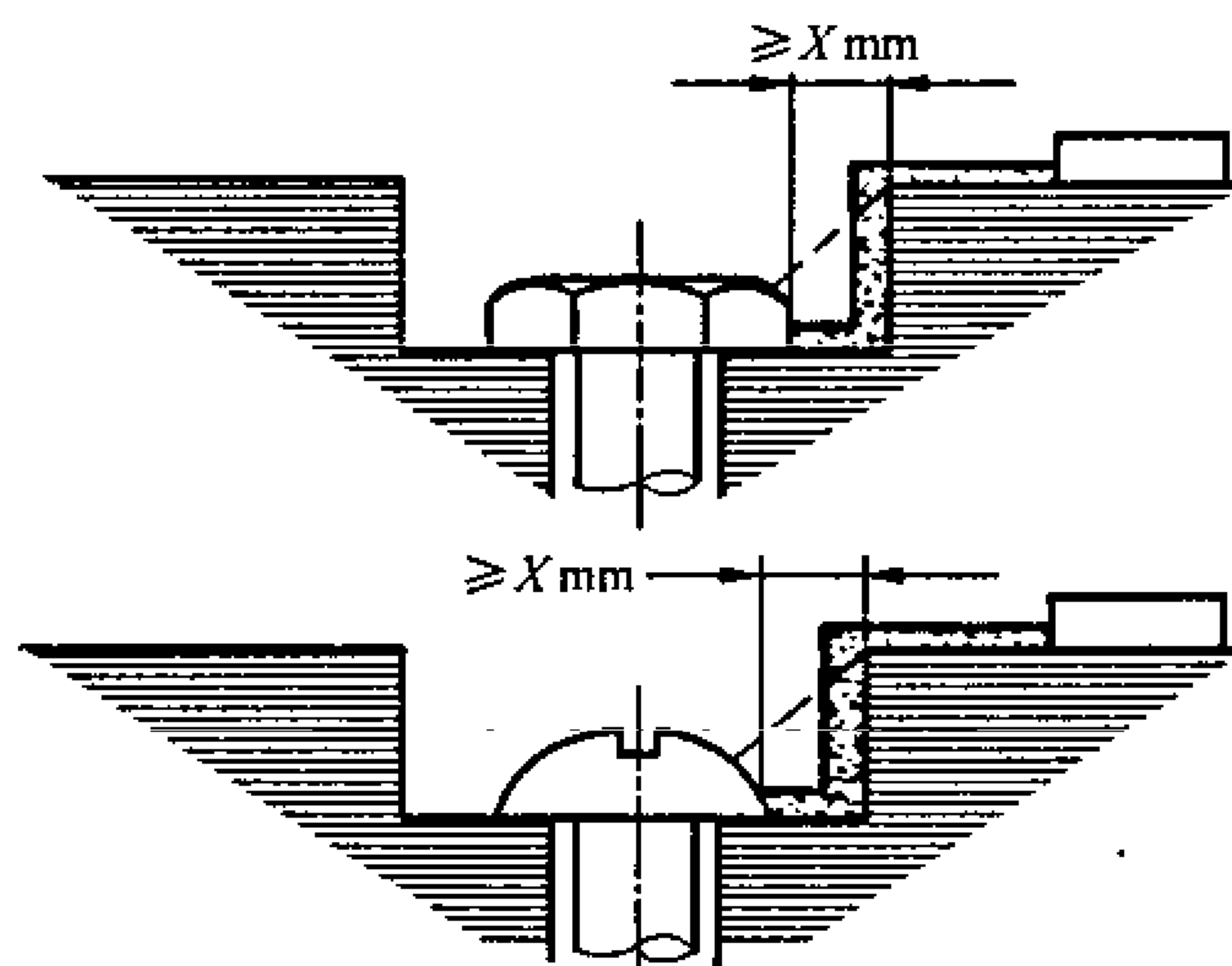
条件:测量的路径包括一未粘合的接缝以及一边的宽度小于 $X\text{ mm}$,另一边的宽度等于或大于 $X\text{ mm}$ 的槽。
 规则:电气间隙和爬电距离如图所示。

示例 8:



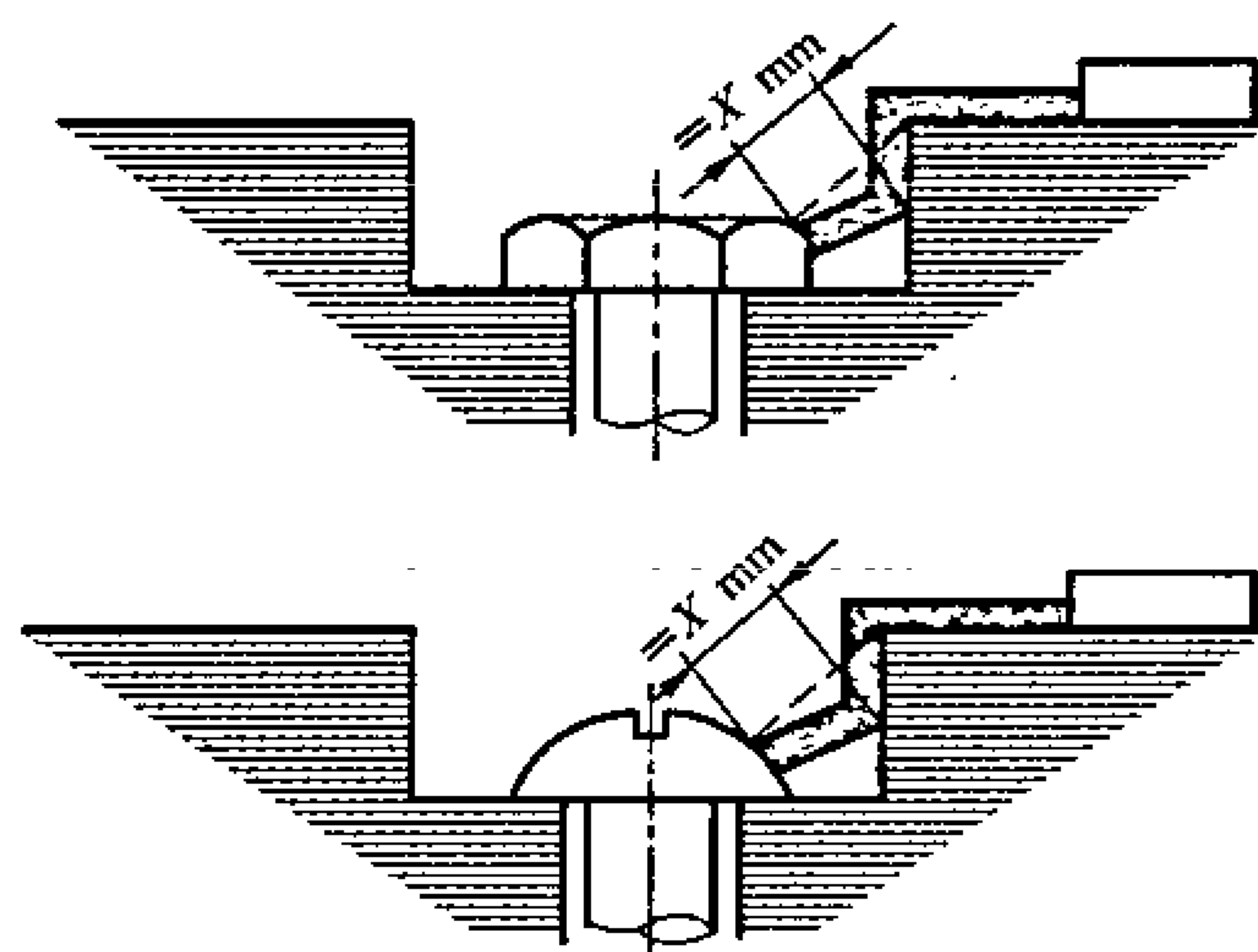
条件:穿过未粘合的接缝爬电距离小于跨过隔栏的爬电距离。
 规则:电气间隙是通过隔栏顶的最短直接空气途径。

示例 9:



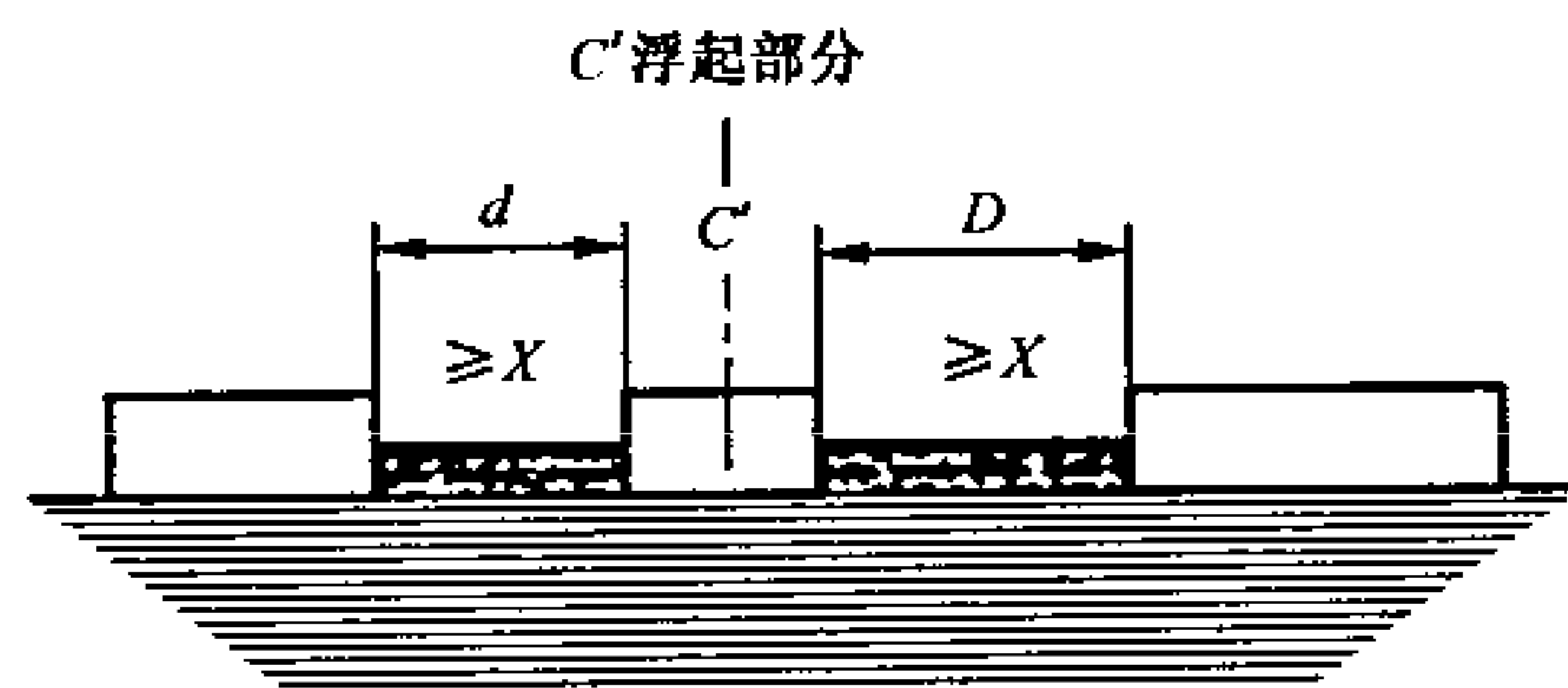
条件:螺钉头与凹壁之间的间隙足够宽应加以考虑。
 规则:爬电距离的测量如图所示。

示例 10:



条件:螺钉头和凹壁之间的间隙过分窄小而不被考虑。
 规则:当距离等于 $X\text{ mm}$ 时,测量爬电距离为从螺钉至壁。

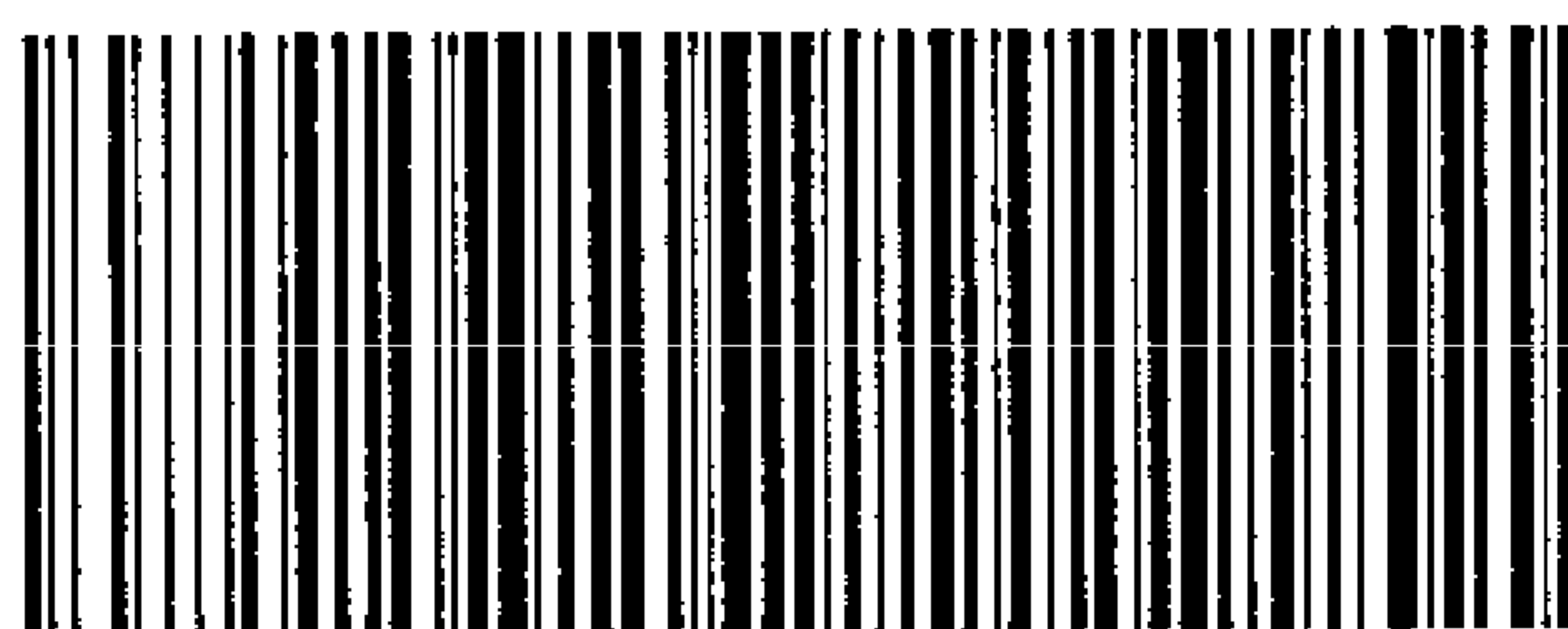
示例 11:



条件:电气间隙和爬电距离中的浮起部分。

规则:电气间隙是 $d+D$;

爬电距离也是 $d+D$ 。



GB/T 14598.3-2006

版权专有 侵权必究

*

书号:155066·1-27919